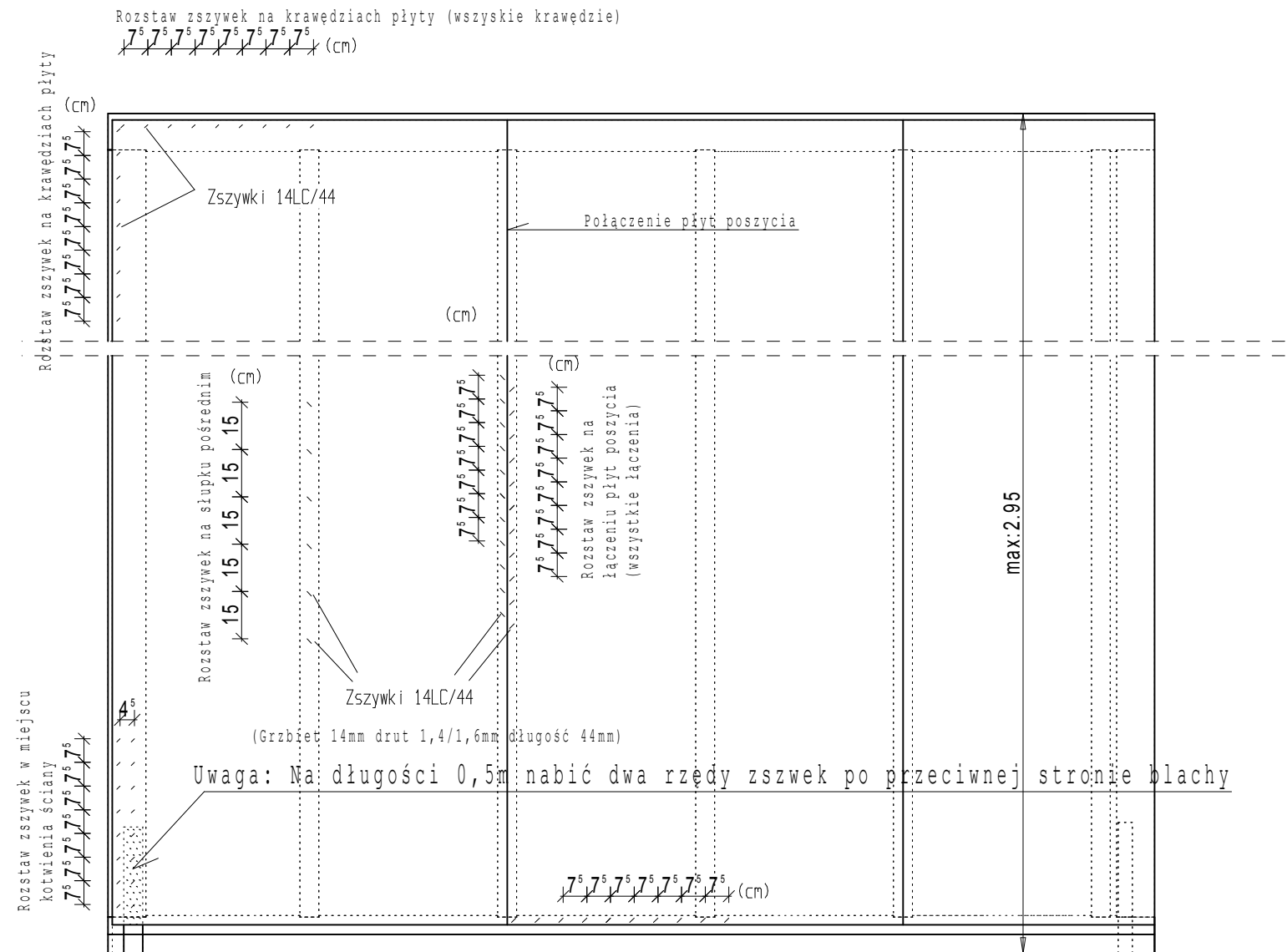
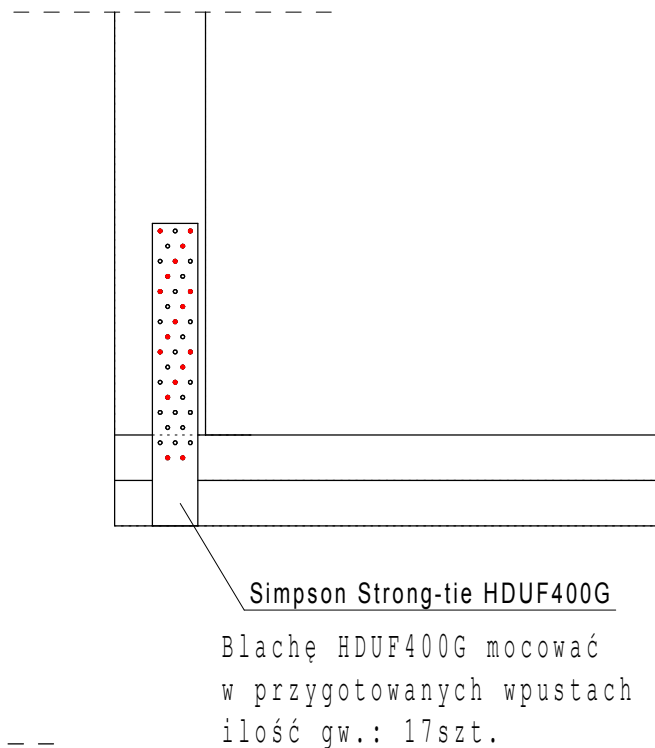
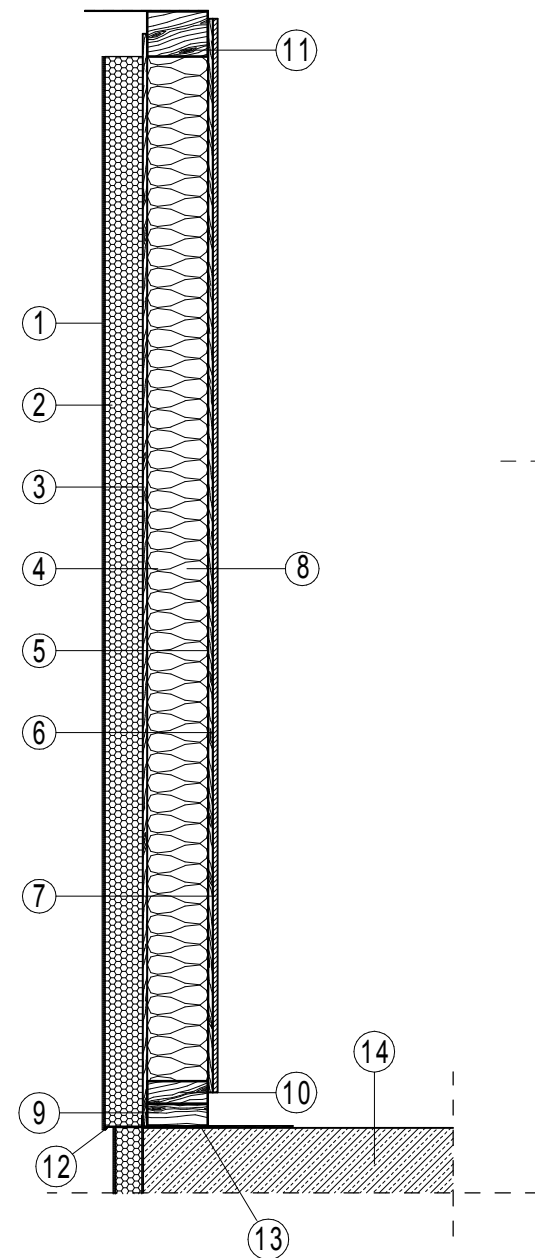


- 1) Tynk silikonowy
- 2) Styropian gr. 100mm
- 3) Płyta OSB 3 gr. 12mm
- 4) Konstrukcja drewniana KVH (Drewno C24)
- 5) Folia paroizolacyjna COROTOP
- 6) Płyta OSB 3 gr. 12mm
- 7) Płyta Gipsowo-kartonowa
- 8) Wełna mineralna ROCKWOOL SUPERROCK gr. 16,0cm
- 9) Podwalina 16/6 - Modrzew (KVH C24)
- 10) Podwalina 16/6 - Świerk (KVH C24)
- 11) Oczep 16/12 - Świerk (KVH C24)
- 12) Listwa startowa
- 13) Papa 0,5m szerokości
- 14) Fundament

## Rozstawy zszywek\*) \*\*)

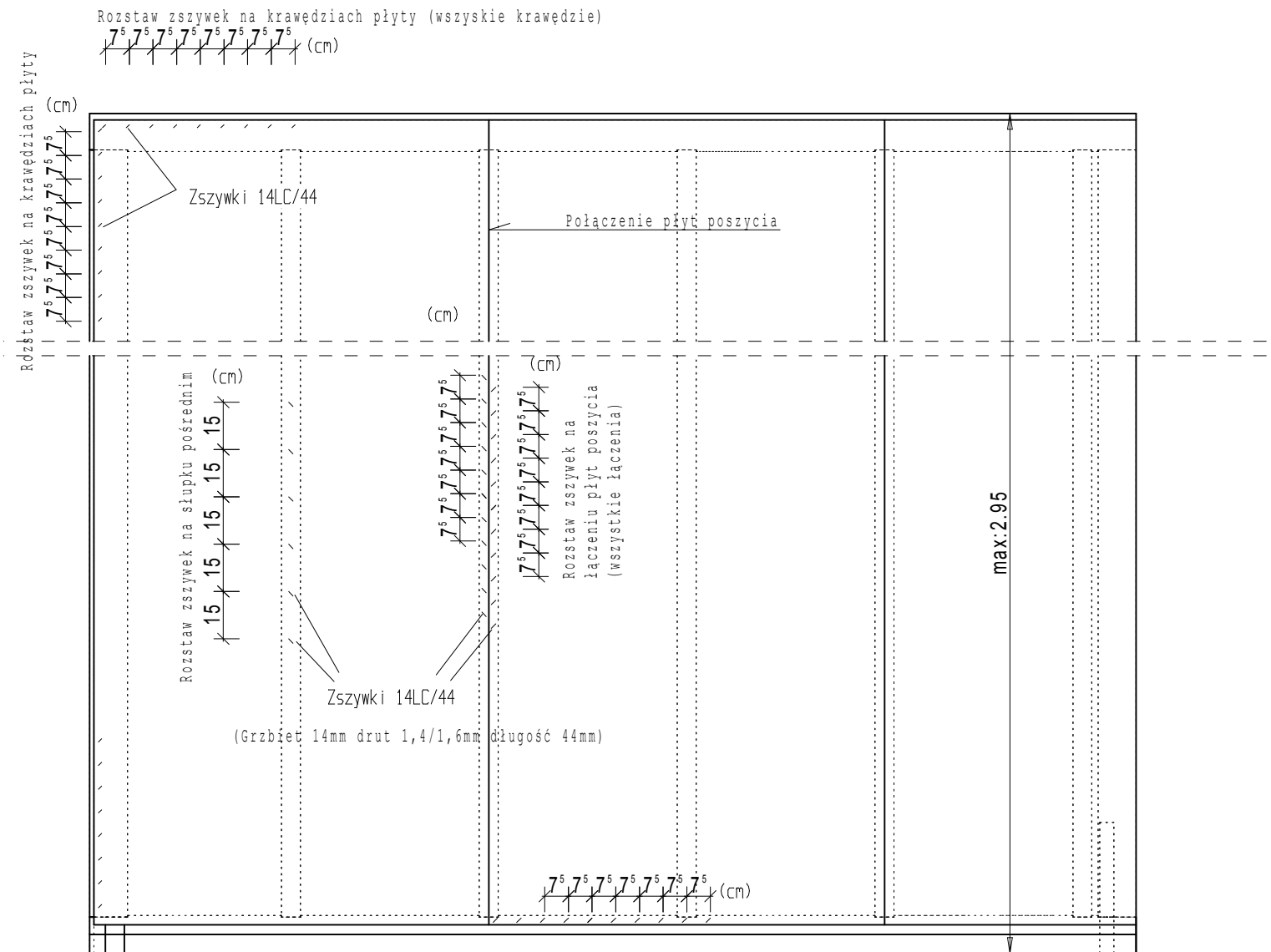
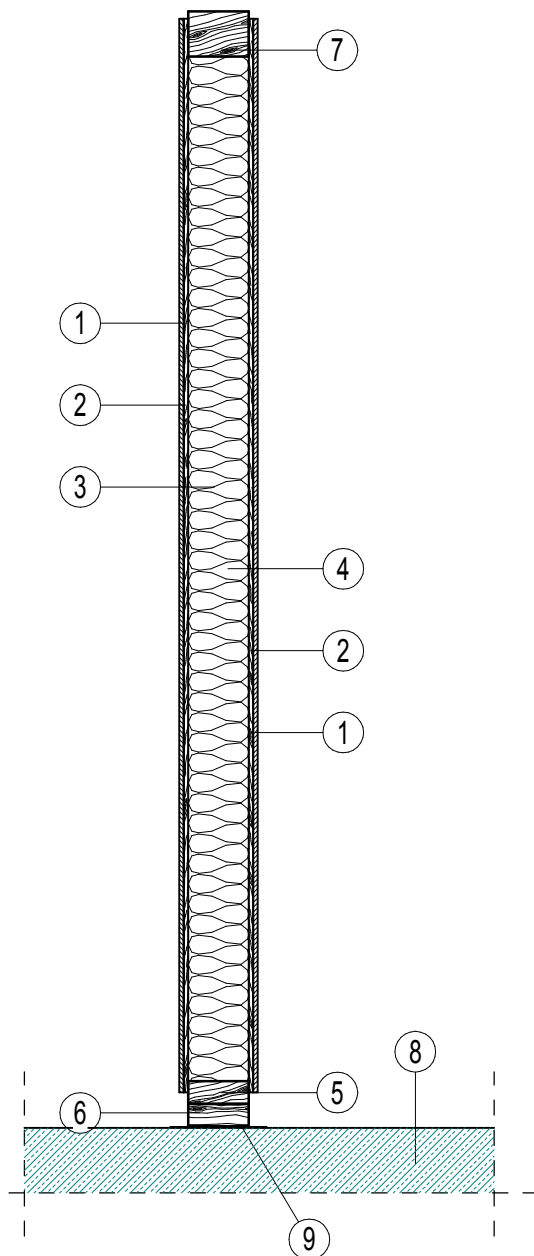


\*) Jeśli na rysunkach warsztatowych nie określono innego rozstawu zszywek stosować następujące rozstawy

\*\*) Nie dotyczy płyt gipsowo-kartonowych

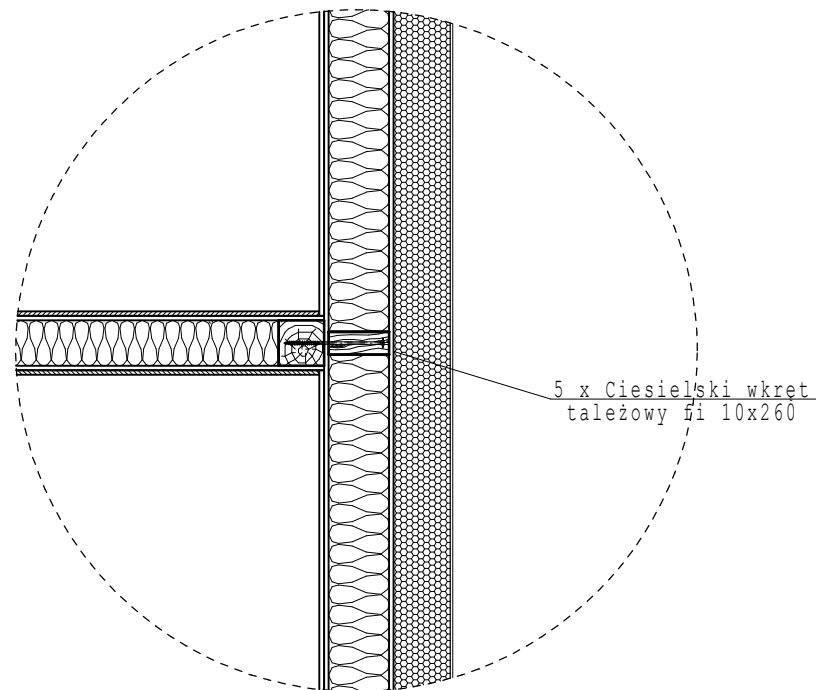
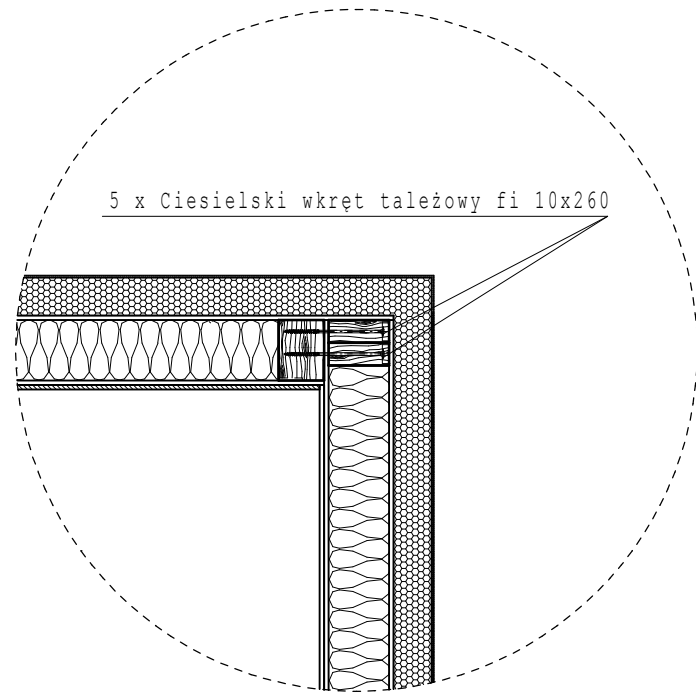
- 1) Płyta Gipsowo-kartonowa
- 2) Płyta OSB 3 gr. 12mm
- 3) Konstrukcja drewniana KVH (Drewno C24)
- 4) Wełna mineralna ROCKWOOL UNIROCK gr. 10,0cm
- 5) Podwalina 12/6 - Świerk (KVH C24)
- 6) Podwalina 12/6 - Modrzew (KVH C24)
- 7) Oczip 12/12 - Świerk (KVH)
- 8) Fundament
- 9) Papa 0,5m szerokości

## Rozstawy zszywek\*) \*\*)

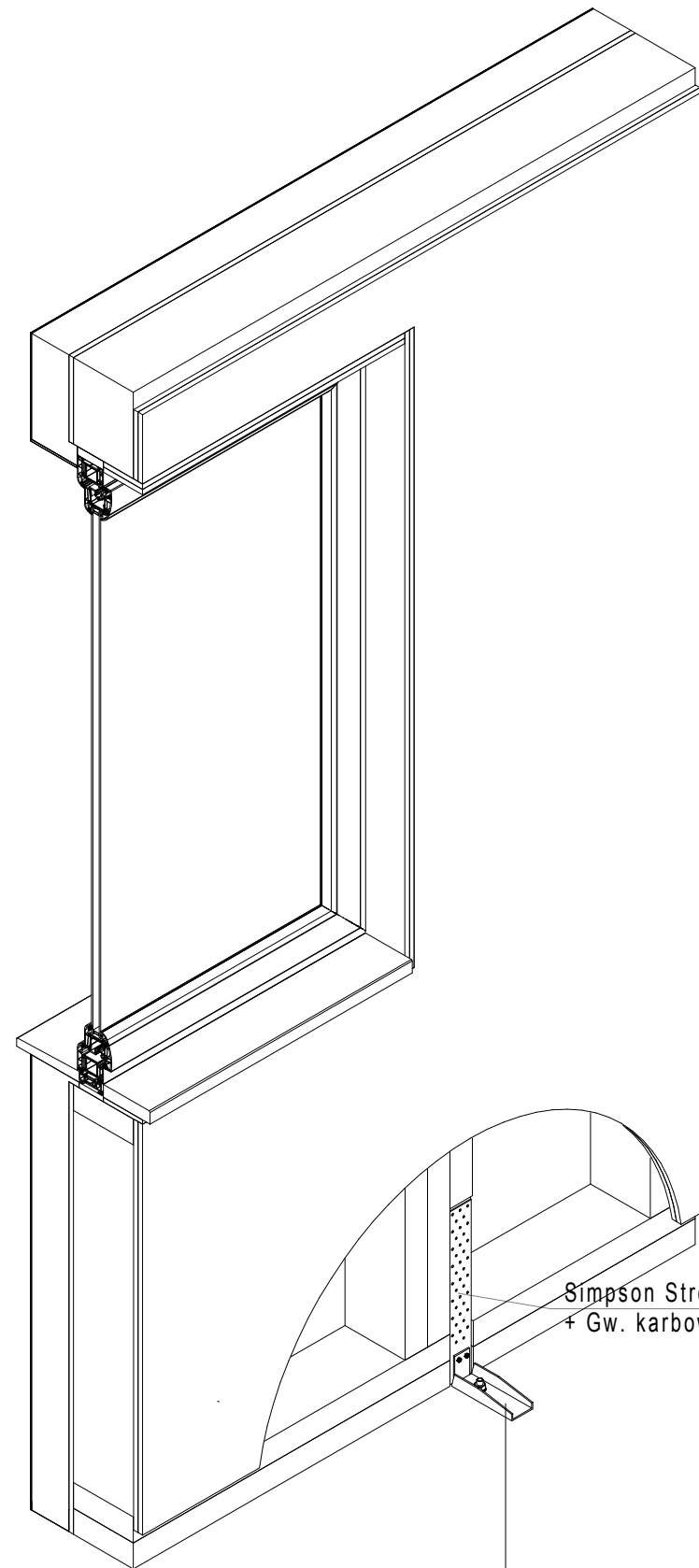


\*) Jeśli na rysunkach warsztatowych nie określono innego rozstawu zszywek stosować następujące rozstawy

\*\*\*) Nie dotyczy płyt gipsowo-kartonowych



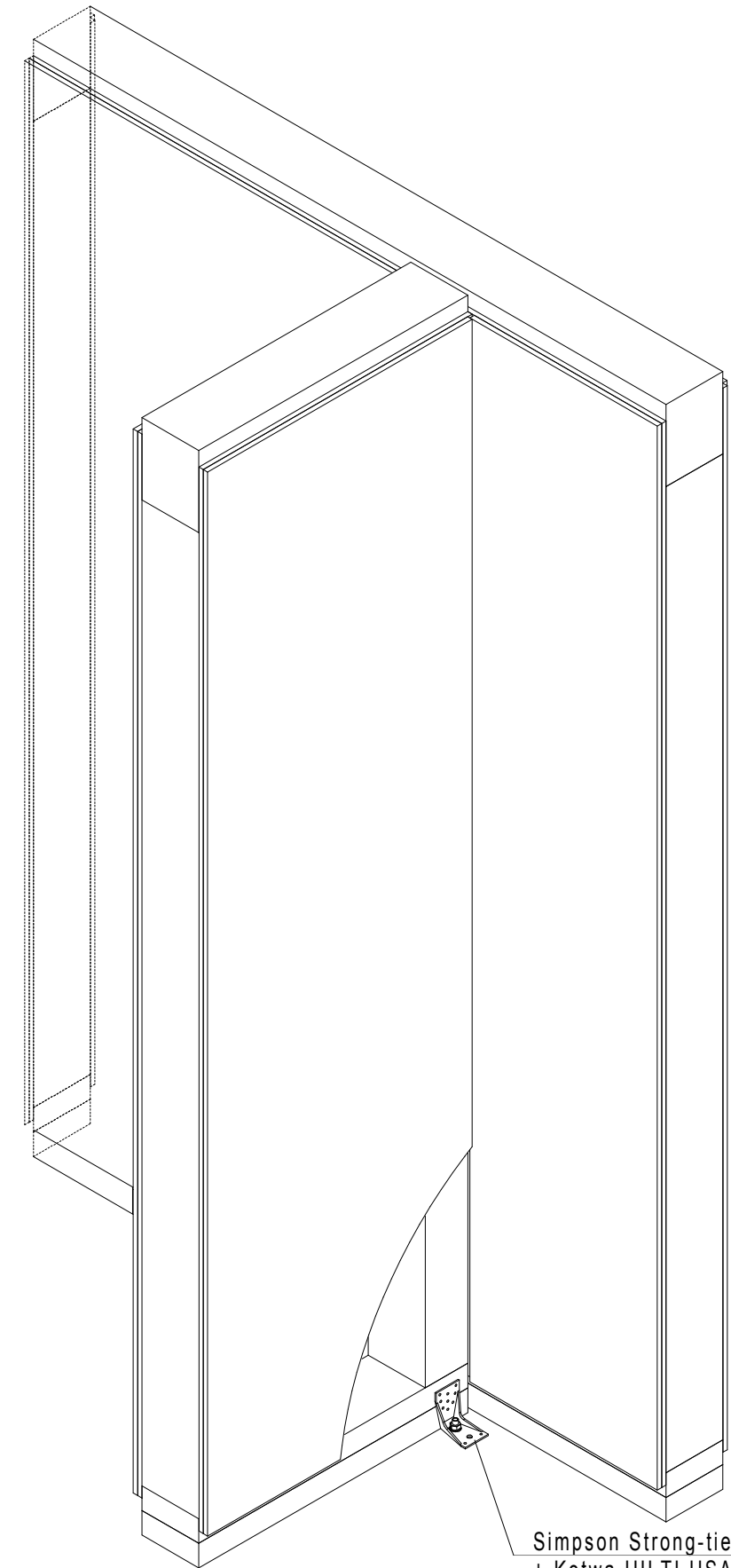
Łączenie ścian



Simpson Strong-tie HDBU163G  
+ Kotwa HILTI HSA M12  
+ 2 blachowkręty 5,5x25

Łączenie ściany zewnętrznej z fundamentem

Simpson Strong-tie HDUF400G  
+ Gw. karbowane 4,0x50 (15szt.)

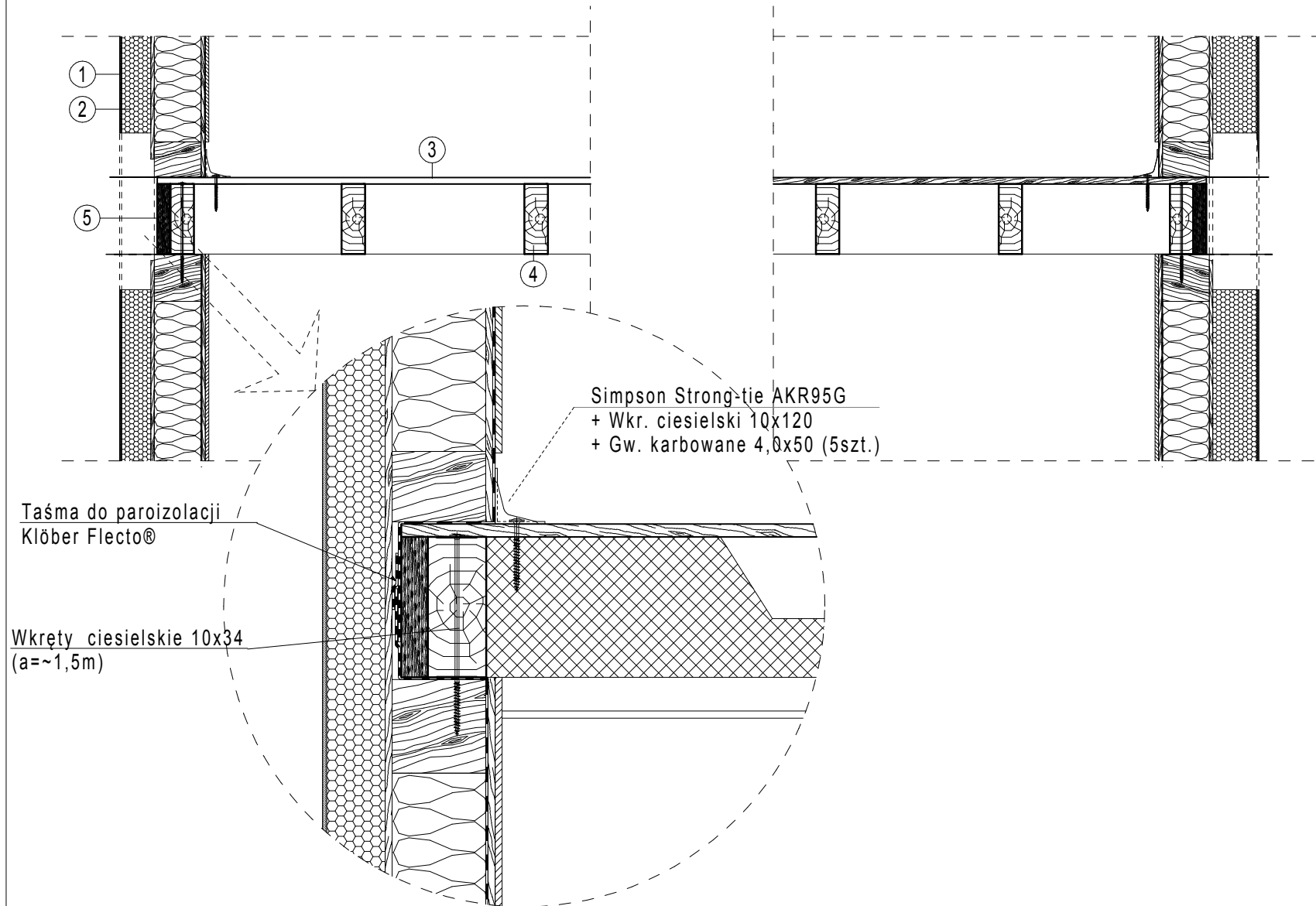


Simpson Strong-tie AKR95G  
+ Kotwa HILTI HSA M12  
+ Gw. karbowane 4,0x50 (5szt.)

Łączenie ściany wewnętrznej z fundamentem

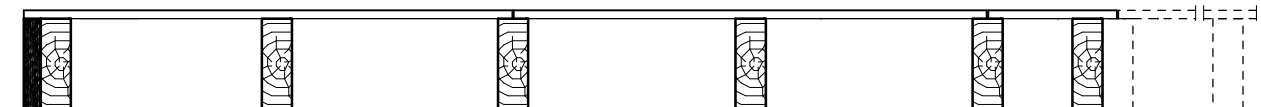
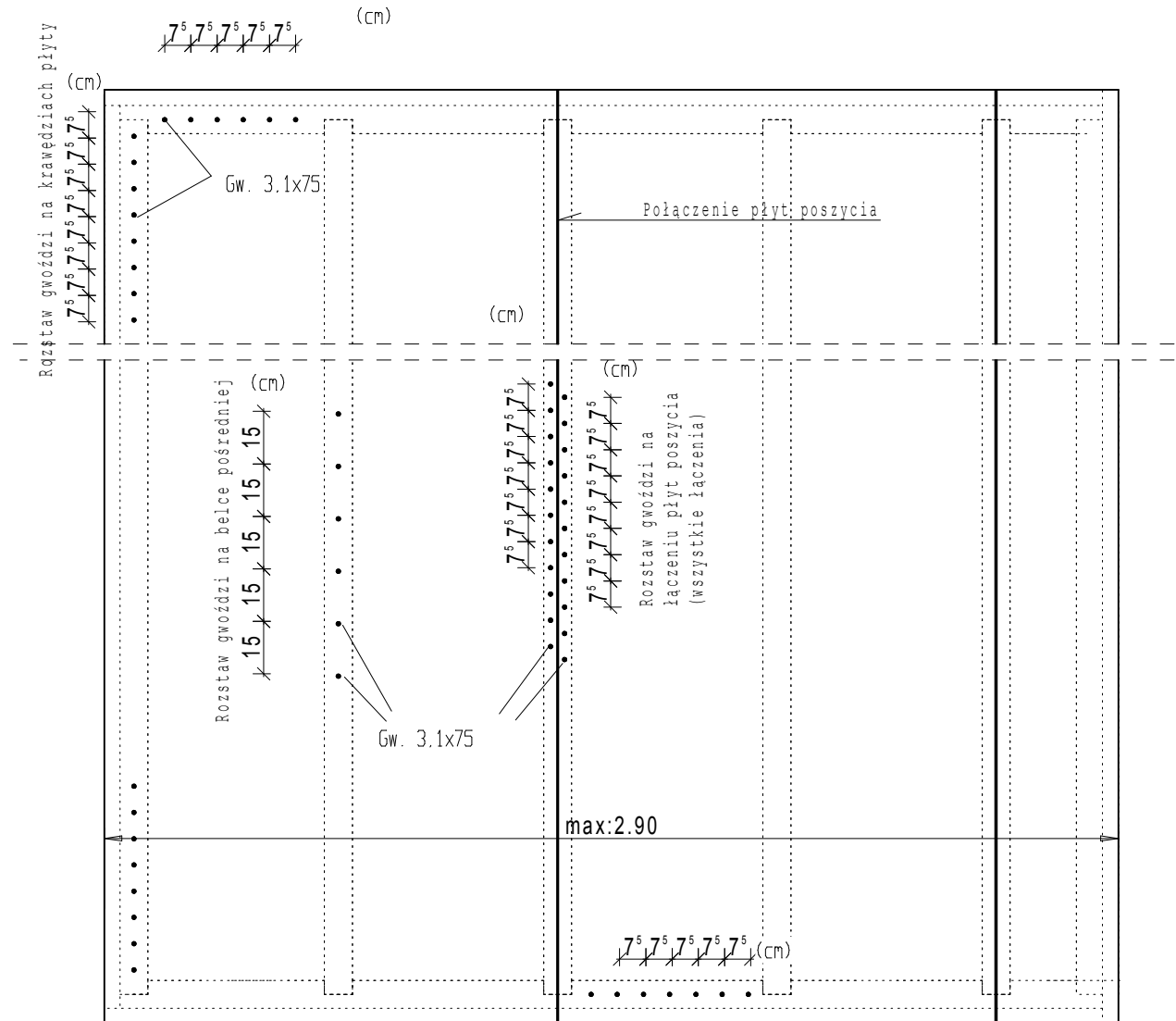
- 1) Tynk silikonowy
- 2) Styropian gr. 100mm
- 3) Płyta OSB 3 gr. 22mm
- 4) Konstrukcja drewniana KVH (Drewno C24)
- 5) Steico ULTRALAM 45mm. Pasma pionowo

## Prefabrykat stropu. Sposób montażu



## Prefabrykat stropu. Widok z góry

Rozstaw gwoździ na krawędziach płyty (wszystkie krawędzie)



## Prefabrykat stropu. Przekrój